

SUSY ELITE 2 ANTE

GUIDA ALL'USO E MANUTENZIONE



L'azienda si congratula con lei per l'acquisto della zanzariera; vi preghiamo cortesemente di leggere attentamente il contenuto di questo documento e di conservarlo. Il presente manuale è parte integrante della zanzariera e ha lo scopo di fornire tutte le informazioni necessarie per l'installazione, l'uso e la manutenzione. Le istruzioni, i disegni e la documentazione contenuti nel presente manuale sono di natura tecnica riservata, di stretta proprietà dell'azienda e non possono essere riprodotti in alcun modo, nè integralmente, nè parzialmente.

AVVERTENZE

Le zanzariere sono destinate a proteggere dagli insetti, roditori e piccoli rettili e non a garantire la sicurezza o ad evitare che oggetti o persone penetrino all'interno, non impediscono a un bambino di cadere dalla finestra.

Zanzariera ad avvolgimento laterale dotata di molla; l'uso è consigliato pertanto a persone adulte.

Si raccomanda di tenere lontani i bambini in quanto se la zanzariera è montata su porte, l'urto accidentale della rete potrebbe provocare un azionamento del prodotto, inoltre durante l'azionamento della zanzariera, mantenere il viso e il corpo a distanza per evitare danni causati dal rapido movimento della barra maniglia, dovuto all'energia accumulata dalla molla.

Il prodotto è dotato di una guida a terra, porre particolare attenzione durante il passaggio per evitare di inciampare.

In situazioni di scarsa visibilità e per persone con difficoltà visive, la rete potrebbe essere poco individuabile, si consiglia di renderla evidente con segni colorati.

Il funzionamento in condizioni di gelo può danneggiare la zanzariera e in condizioni di vento eccessivo si consiglia di riavvolgerla. Non rimuovere le etichette del prodotto e del marchio CE dal manufatto.

L'azienda si riserva di apporre modifiche parziali o totali al prodotto senza preavviso declinando ogni responsabilità su eventuali dati inesatti.

L'azienda non risponde a interventi autonomi e senza preavviso per manomissioni e/o modifiche effettuate.

Il valore dettagliato **gtot** è indicato nella dichiarazione di prestazione

USO

ATTIVAZIONE

Tirare la barra maniglia dotata di cricchetto e astine, facendola scorrere lungo le guide fino a bloccarla. Afferrare l'altra barra maniglia e fissarla alla precedente mediante l'aggancio magnetico.

DISATTIVAZIONE

In questa operazione porre particolare attenzione in quanto con lo sgancio, la barra maniglia potrebbe sfuggire dalla presa a causa dell'energia accumulata dalla molla.

Afferrare la barra maniglia senza cricchetto e farla scorrere sulle guide fino al totale riavvolgimento della rete all'interno del cassonetto.

Successivamente mantenere con una mano la barra maniglia dotata di cricchetto e astine e con l'altra mano premere sui pulsanti uno verso l'altro, fino al completo sgancio, avendo cura di guidarla nel riavvolgimento completo della rete.

MANUTENZIONE

Effettuare solo le operazioni di manutenzione indicate nelle istruzioni.

Sotto l'azione delle condizioni ambientali esterne la rete non favorisce la crescita di micro-organismi.

Per la pulizia esterna del prodotto utilizzare acqua e sapone, previa spazzolatura, sia per la rete che per i profili, avendo cura di effettuare un buon risciacquo.

Evitare l'uso di olii, grassi, detersivi abrasivi e solventi, la lubrificazione può essere effettuata con spray siliconici.

Si consiglia l'utilizzo del prodotto almeno una volta ogni tre mesi per evitare l'inchiodarsi dei meccanismi.

Ogni altro tipo di intervento deve essere eseguito da centri di assistenza autorizzati o dall'azienda.

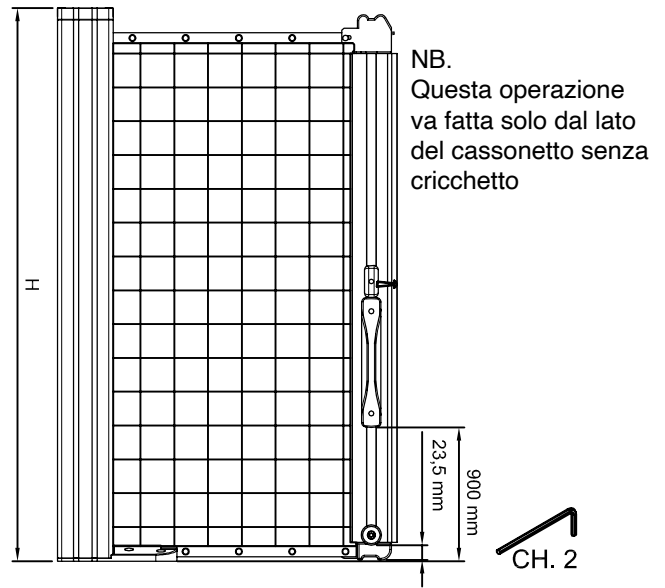
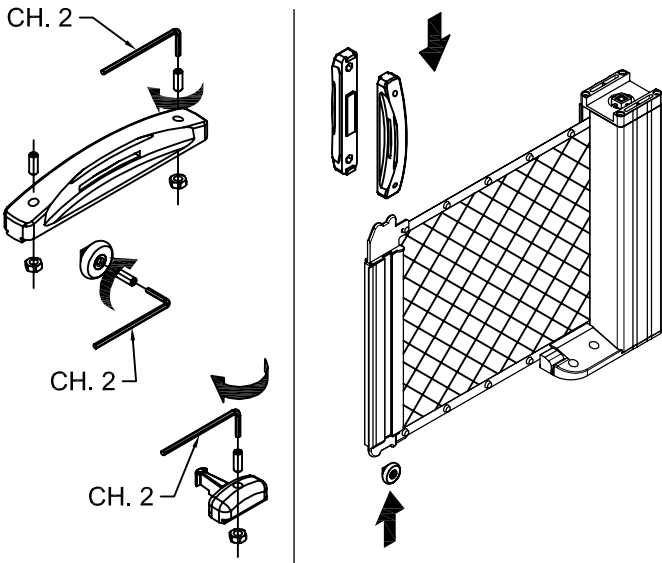
La rete e/o alcuni componenti sono considerati prodotti soggetti a usura, pertanto è preferibile aderire a un servizio di assistenza programmata con i centri specializzati.

SUSY ELITE 2 ANTE

ISTRUZIONI DI INSTALLAZIONE

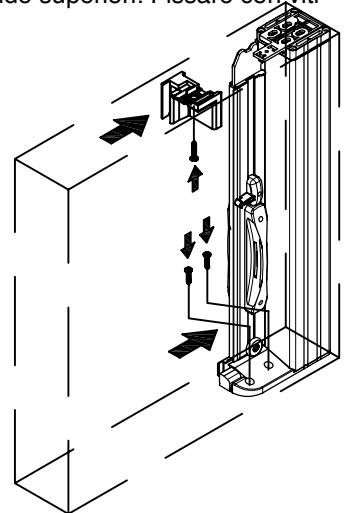
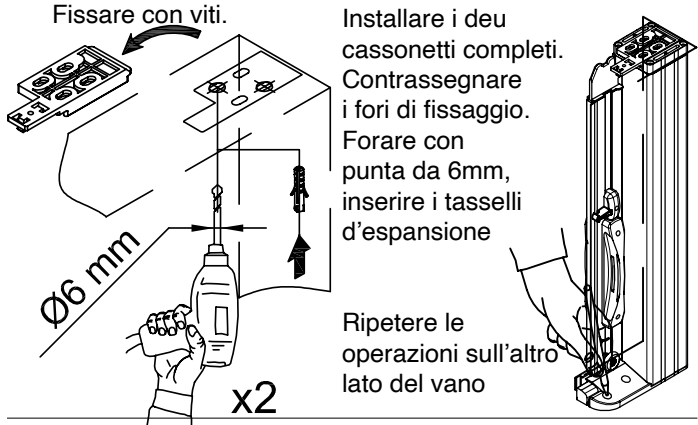
1 Preparare le maniglie e la rotellina. Inserire i dadi e i grani. Avvitare provvisoriamente. Inserire nella barramaniglia la maniglia, l'aggancio di sicurezza e la rotellina completi di dadi e grani

2 Posizionare la maniglia e l'aggancio di sicurezza. Posizionare la rotellina. Stringere i grani per bloccaggio

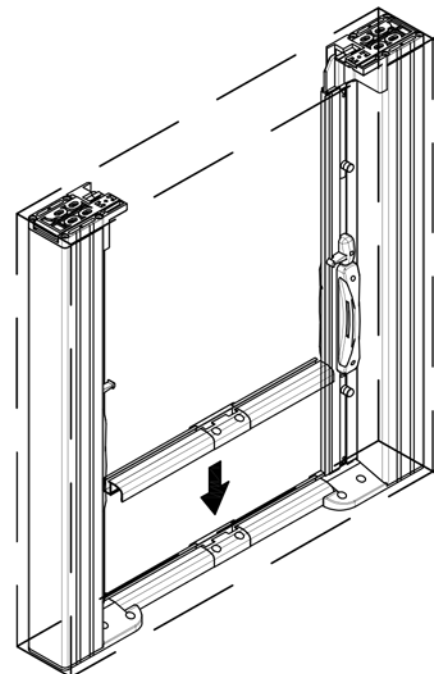
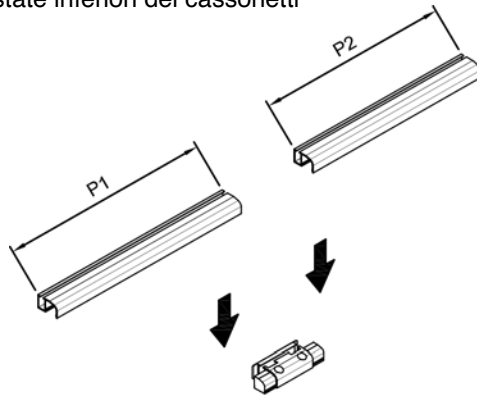


3 Posizionare nel vano le piastre a muro sui due lati dove si devono installare i cassonetti. Contrassegnare i fori di fissaggio in posizione incrociata. Spostare la piastra a muro. Forare con punta da 6mm. Inserire i tasselli d'espansione. Posizionare nel vano le piastre a muro. Fissare con viti.

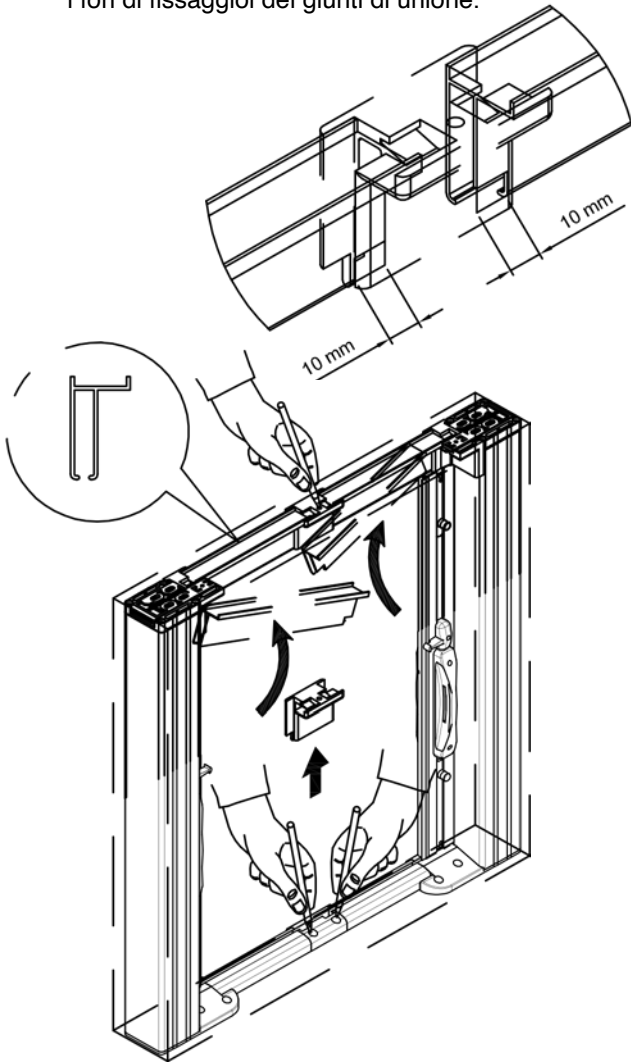
4 Installare i cassonetti completi sui due lati. Installare le clips di sostegno delle guide superiori: Fissare con viti



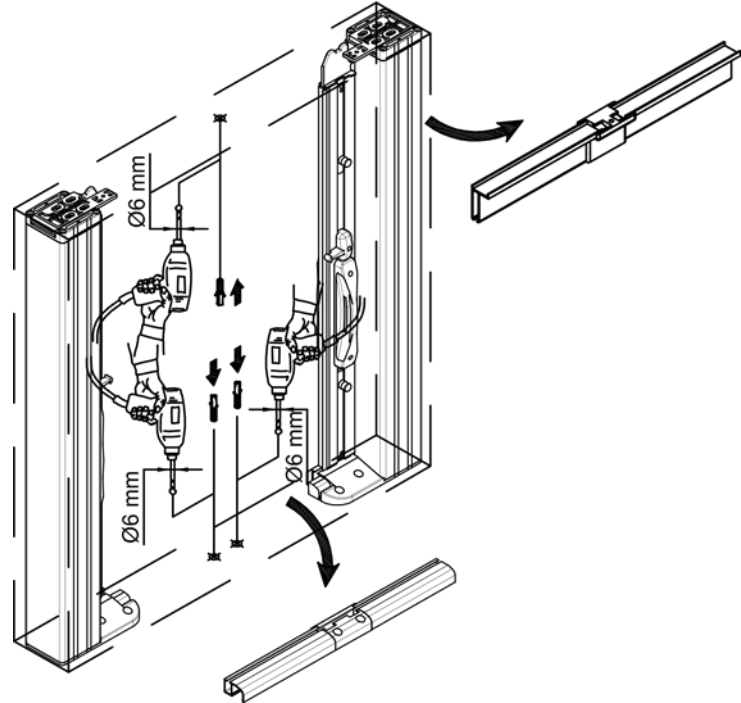
5 Installare il giunto d'unione inferiore e contemporaneamente installare le guide inferiori basse premendo per incastrarle sulle testate inferiori dei cassonetti



6 Installare le guide superiori e contemporaneamente installare il giunto d'unione superiore. Contrassegnare i fori di fissaggio dei giunti di unione.



7 Spostare le guide superiori e il giunto d'unione. Spostare le guide inferiori e il giunto d'unione per evitare di intasarli con i residui della lavorazione successiva. Forare con punta da 6 mm. Inserire i tasselli d'espansione.



8 Installare il giunto d'unione inferiore e contemporaneamente installare le guide inferiori basse come indicato alla fase 11. Installare le guide superiori e contemporaneamente installare il giunto d'unione superiore come indicato alla fase 15. Fissare i giunti d'unione con viti.

